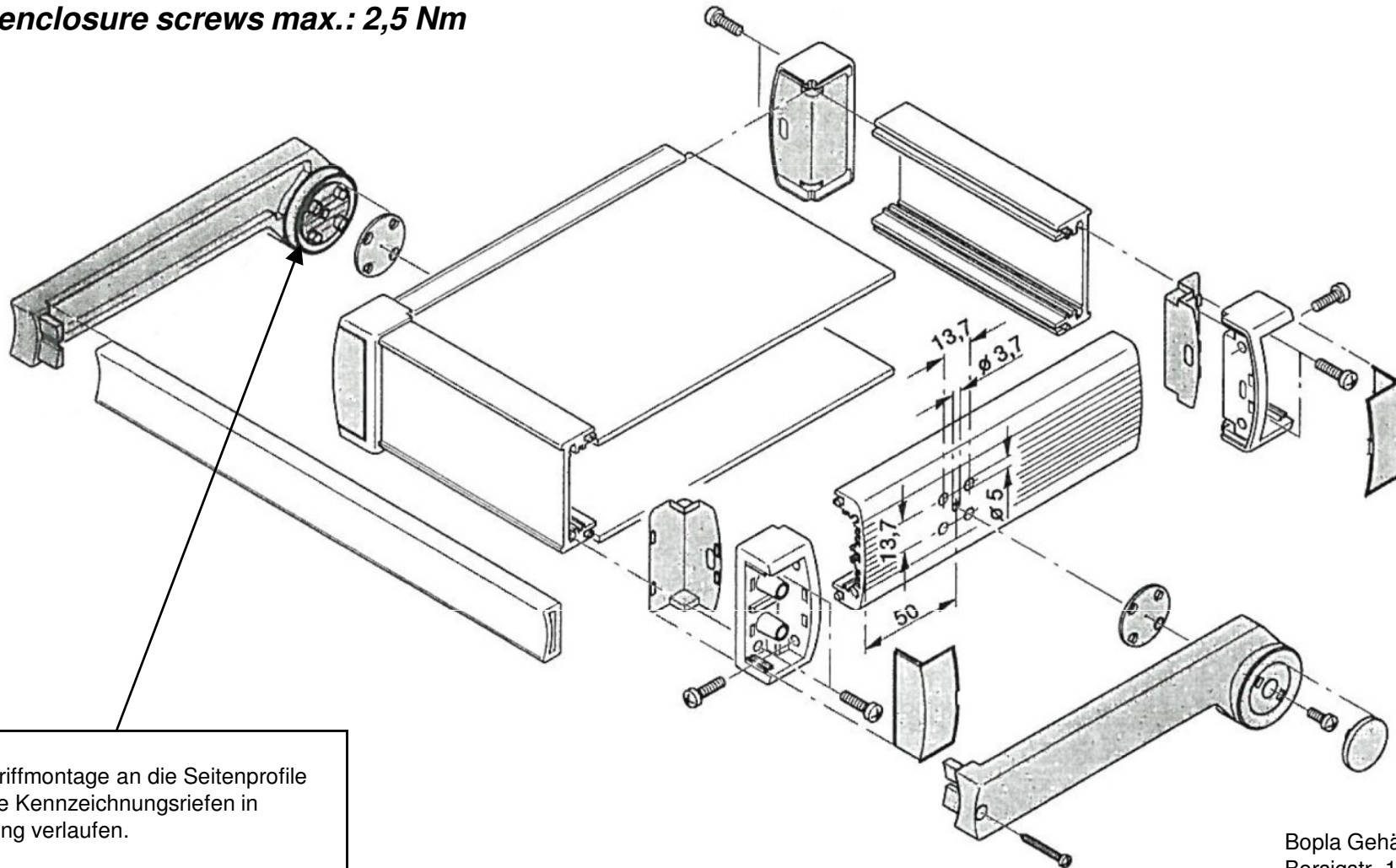


Schraubendrehmoment der Gehäuseverschraubung max.: 2,5 Nm  
*Torque of enclosure screws max.: 2,5 Nm*



**Achtung:**

Bei Handgriffmontage an die Seitenprofile müssen die Kennzeichnungsriefen in Profilrichtung verlaufen.

**Attention:**

When assembling the handles to the side-profile the making grooves must follow the profil-direction.

Bopla Gehäuse Systeme GmbH  
Borsigstr. 17-25  
D- 32257 Bünde

Tel.: +49 (0) 52 23 / 969-0  
Fax: +49 (0) 52 23 / 969-100  
www.bopla.de  
info@bopla.de